

主 管	FDR-001C-OPT (M) A	頁
情報通信事業部	仕様書	1 / 7

1. 適用

本仕様書は、光デジタルリンク受信モジュール FDR-001C-OPT (M) A に適用する。
本製品は、RoHS 対応品です。

2. 概要

本製品は、マルチモード光ファイバから入光した光信号をデジタル信号に変換することが可能な光受信モジュールである。
対向で使用する適合光送信モジュールには、FDT-001C-OPT (M) A (別売品) をご使用ください。

3. 絶対最大定格

項目	記号	定格	単位
電源電圧	Vcc	7	V
動作温度 (※1)	Topr	-30~+70	°C
保存温度 (※1)	Tstg	-30~+85	°C
はんだ付け温度 (※2)	Tsol	350	°C
光コネクタ部 締め付けトルク (※3)	F	0.5	N・m

※1: 結露なきこと、※2: はんだ付け時間<3秒、※3: 工具等使用不可。手回しのこと。

4. 推奨動作条件

項目	記号	最小	標準	最大	単位
電源電圧	Vcc	4.75	5	5.25	V

5. 電気・光学的特性

(Ta=20°C)

項目	記号	条件	最小	標準	最大	単位
最大受光感度	Pmax	Vcc=5V、Vin=3.3Vdc	-11	—	—	dBm
最小受光感度 (※4)	Pmin	Vcc=5V、Vin=3.3Vdc	—	—	-25	dBm
ピーク受光波長	λp		—	880	—	nm
ハイレベル出力電流	IOH		—	—	25	mA
ローレベル出力電流	IOL		-25	—	—	mA
消費電流	Icc	Vcc=5V、Vin=3.3Vdc	—	—	40	mA
ハイレベル出力電圧	VOH	IOH=-50μA、Vcc 5.0V	4.9	5.0	—	V
		IOH=-8mA、Vcc 5.0V	4.37	—	—	V
ローレベル出力電圧	VOL	IOL=50μA、Vcc 5.0V	—	0.0	0.12	V
		IOL=8mA、Vcc 5.0V	—	—	0.4	V
パルス幅変動量 (※5)			-10	—	0	ns
(ジッタ量) (※5)			-5	—	+5	ns
伝送速度目安 (※5)		Duty±10%	DC	—	20M	bps
伝送距離目安 (※5)			0.3	—	3,000	m
重量	5g					
サイズ	40.6mm (W) × 13mm (D) × 10mm (H) (突起部除く)					

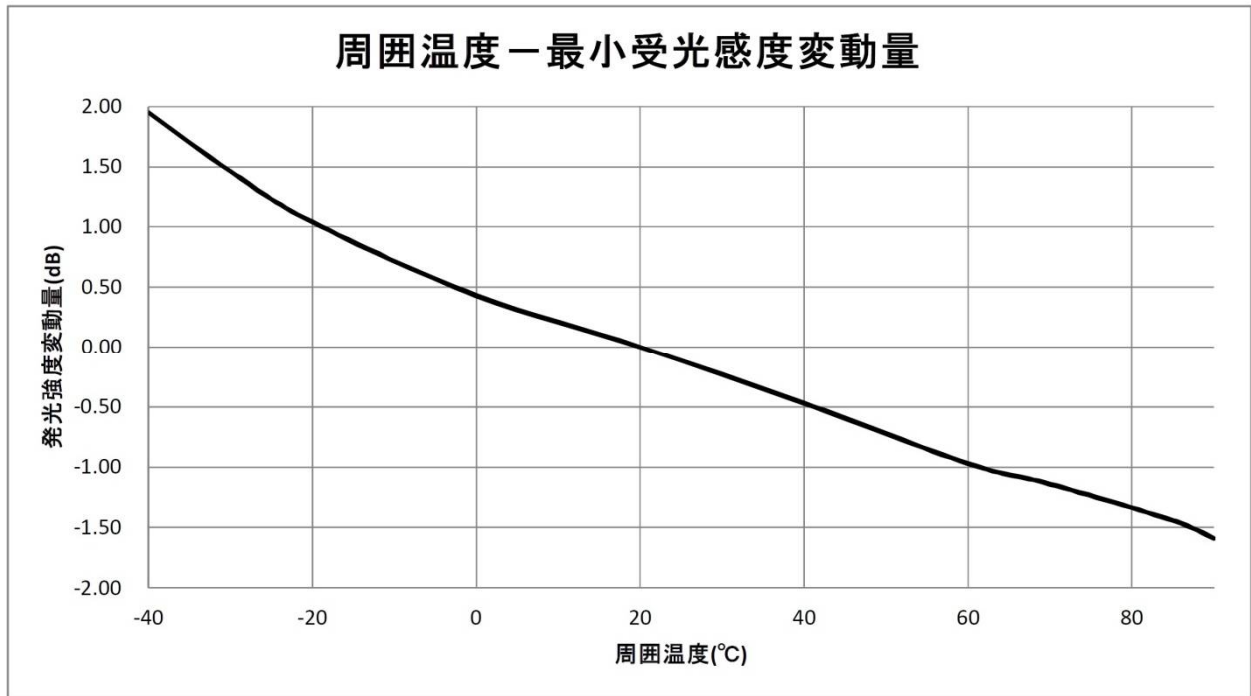
※4: 7項目参照。

※5: マルチモード光ファイバ GI (50/125)、対向に光送信モジュール FDT-001C-OPT (M) A を使用、最小受光感度-25dBm時。(8項目、10項目参照)。

6. その他

項目	内容
適合光ファイバ	マルチモード光ファイバ GI (50/125)、GI (62.5/125)
適合光コネクタ	FC (F01) 型 (JIS C 5970) (SPC 研磨)

7. 特性(代表値)



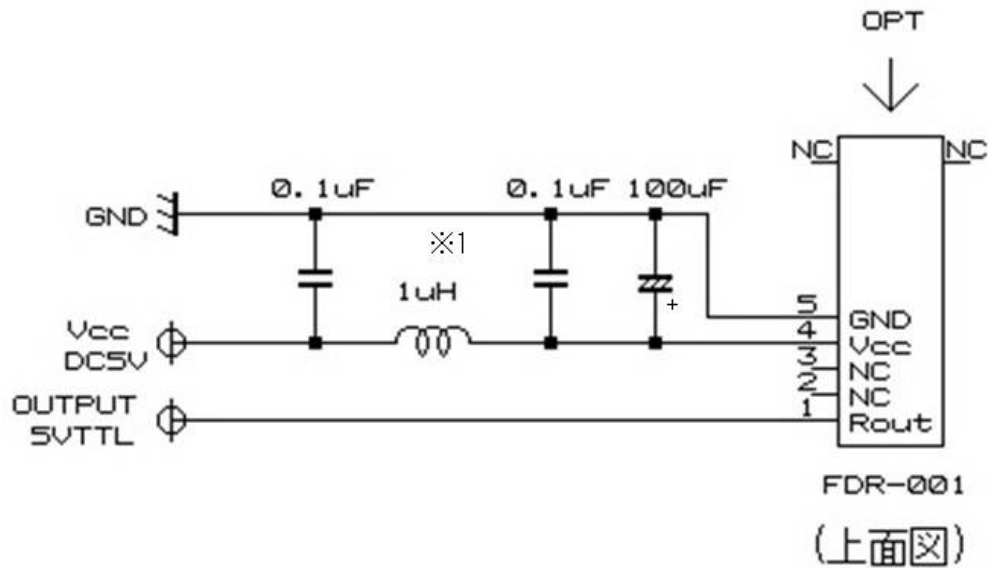
(注) 周囲温度が低くなると最小受光感度が下がります。
十分に損失マージンを想定の上でご使用ください。

8. 伝送距離について

伝送距離は、製品の許容損失と光ファイバの損失量により決まります。
 FDT-001C-OPT (M) A (別売品)の発光強度の最小値が-16dBm、本製品の最小受光感度が-25dBm
 であるため、許容損失(パワーバジェット)は、-16dBm-(-25dBm)=9dB となります。
 マルチモード光ファイバ損失量を 3dB/km とすると、
 最大伝送距離は、許容損失 9dB ÷ 光ファイバ損失 3dB = 3km となります。

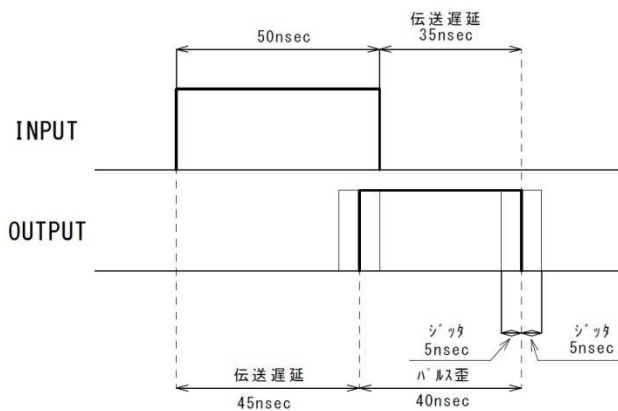
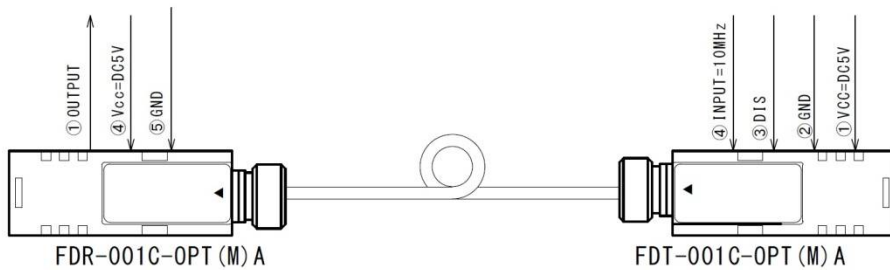
※中継アダプタやコネクタ等、光ファイバ以外の損失及びマージンは計算式に含まれておりません。
 ※実際に使用する光ファイバの損失によって、最大伝送距離は異なります。
 ※一般的なマルチモード光ファイバは、減衰量の増加と共にジッタ量が増加するため、高速伝送時には注意
 が必要です。本仕様では、パルス幅変動量とジッタ量で規定しています。(10 項参照)

9. 接続例



※1: 電源ラインのノイズフィルタにつきましては、代表例です。ノイズ対策用ですので、ご使用される環境に合わせて決定してください。

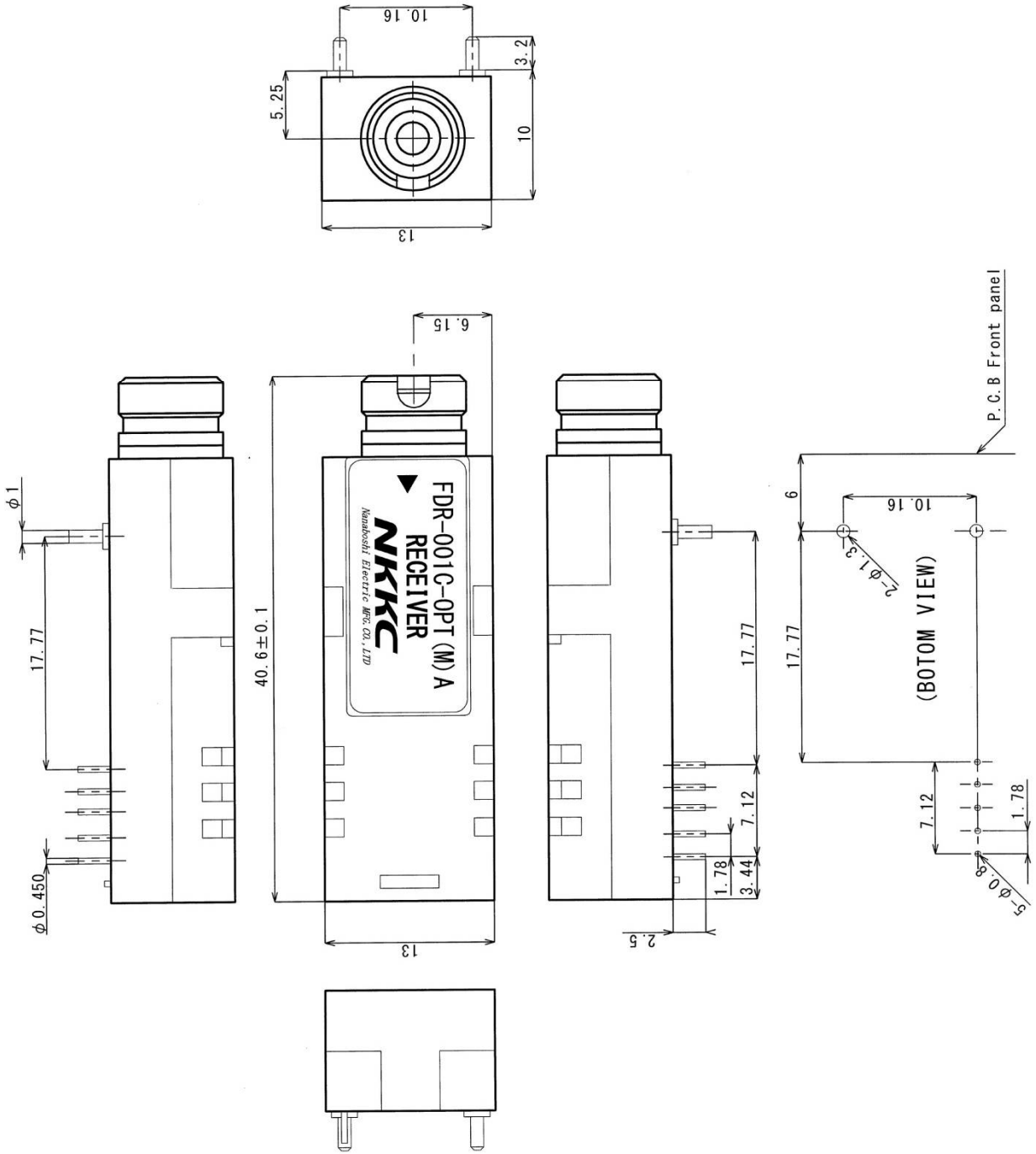
10. ジッタ量と伝送遅延 (代表値)



※FDT-001C-OPT (M) A (別売) との組み合わせによる性能です。

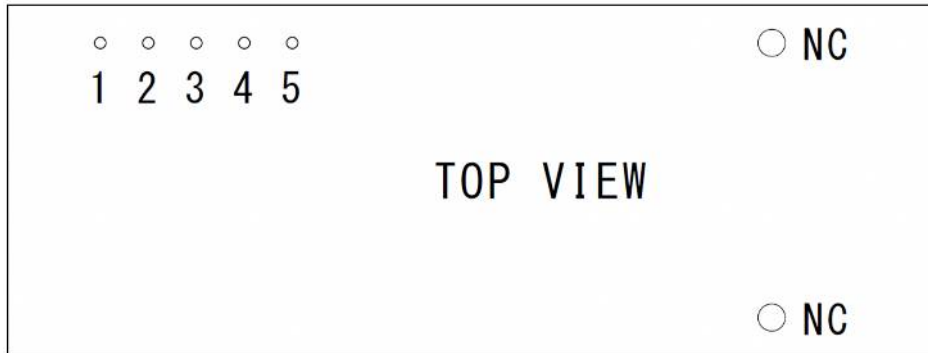
※ジッタ量は、FDR-001C-OPT (M) A (本品) の最小受光感度が-25dBm 時の性能です。

1 1. 外形図



1 2. 端子配置

FDR-001C-OPT (M) A PINASIN



Pin No.	Pin NAME	Function
1	Rout	Data Out (5VTTL)
2	NC	No connect
3	NC	No connect
4	Vcc_Rx	DC5V/40mA
5	GND_Rx	GND

主 管	FDR-001C-OPT (M) A	頁
情報通信事業部	仕様書	6 / 7

1 3. 使用上の注意

①耐ノイズ性

光デジタルリンクを使用することで耐ノイズ性を向上されると考えがちです。
光ファイバ自体はノイズの影響を基本的に受けませんが、光デジタルリンクは微小な信号を取り扱っている為、比較的ノイズの影響を受け易くなっています。
仕様環境によっては、耐ノイズ性が不十分になる場合がございます。
ご使用の際にはあらかじめテスト等を行い、使用状況の確認することをお勧めします。

②最大定格

本製品ご使用の際には最大定格を超えないようご注意ください。
もし、最大定格を超えて使用した場合には、特性の劣化が起こることもあり、最悪の場合、本製品が破損します。

③光コネクタ保護キャップ

光デジタルリンクを使用しないときは、付属の保護キャップを付けて下さい。

④筐体より雷サージ等が流入した場合、最悪、本製品が破損します。

雷サージ等の影響を受けやすい環境でご使用される場合には、電源ラインや信号ラインへ雷サージ対策を行ってください。

1 4. 記載事項の変更：お断り

本仕様は予告なく変更することがあります。最新の情報については弊社までお問合せ下さい。

1 5. 適用範囲

以上の内容は、日本国内での取引および使用を前提としております。
日本国外での取引および使用に関しては、当社営業担当者までご相談下さい。

1 6. 保証内容

①保障期間は、ご購入後またはご指定場所に納入後1年といたします。

②保証範囲は、上記保証期間中に当社側の責により当社商品に故障を生じた場合は、代替品の提供または故障品の修理対応を、製品の購入場所において無償で実施いたします。

ただし、故障の原因が次に該当する場合は、この保証の対象範囲から除外いたします。

- 本仕様書、カタログ、取扱説明書またはマニュアル(以下カタログ等と記載)などに記載されている以外の条件・環境・取扱いならびに誤使用による場合。
- 当社商品以外の原因の場合
- 当社以外による改造または修理による場合。
- 当社商品本来の使い方以外の使用による場合。
- 当社出荷当時の科学・技術の水準では予見できなかった場合。
- その他、天災、災害など当社側の責ではない原因による場合。
なお、ここでの保証は、当社商品単体の保証を意味するもので、
当社商品の故障により誘発される損害は保証の対象から除かれるものとします。
- 落下や衝撃等の外的要因による損傷の場合。

主 管	FDR-001C-OPT (M) A	頁
情報通信事業部	仕様書	7 / 7

17. 責任の制限

当社商品に起因して生じた特別損害、間接損害、または消極損害に関しては、当社はいかなる場合も責任を負いません。

18. 適合用途の条件

- ①当社商品を他の商品と組み合わせて使用される場合、お客様が適合すべき規格・法規または規制をご確認ください。また、お客様が使用されているシステム、機械、装置への当社商品の適合性は、お客様自身でご確認下さい。
- ②下記用途に使用される場合、当社営業担当者までご相談のうえ仕様書などにより、ご確認いただくとともに、定格・性能に対し余裕を持った使い方や、万一故障があっても危険を最小にする安全回路などの安全対策を講じてください。
 - a) 屋外用途、潜在的な化学汚染あるいは電氣的妨害を被る用途またはカタログ等に記載のない条件や環境での使用
 - b) 原子力制御設備、焼却設備、鉄道・航空・車両設備、医用機械、娯楽機械、安全装置、及び行政機関や個別業界の規制に伴う設備
 - c) 人命や財産に危険が及びうるシステム・機械・装置
 - d) ガス、水道、電気の供給システムや24時間連続運転システムなど高い信頼性が必要な設備
 - e) その他、上記 a)～d) に準ずる、高度な安全性が必要とされる用途
- ③お客様が当社製品を人命や財産に重大な危険を及ぼすような用途に使用される場合には、システム全体として危険を知らせたり、冗長設計により必要な安全性を確保できるよう設計されていること、および当社商品が全体の中で意図した用途に対して適切に配電・設置されていることを必ず事前に確認してください。
- ④カタログ等に記載されているアプリケーション事例は参考用ですので、ご採用に際しては機器・装置の機能や安全性をご確認のうえ、ご使用ください。
- ⑤当社商品が正しく使用されず、お客様または第三者に不測の損害が生じることがないように、使用上の禁止事項および注意事項をすべてご理解のうえ遵守ください。
- ⑥カタログ等に記載の各定格・性能値は、単独試験における値であり、各定格・性能値の複合条件を同時に保証するものではありません。